

1. INTRODUCCIÓN

Este termostato está diseñado para ayudar en el confort de su hogar proporcionando una regulación temporizada de su sistema de calefacción. Está diseñado para recibir señales de temperatura a través de los siguientes sensores:

1. Sensor de aire ubicado dentro del termostato.
2. Sensor instalado en el suelo (vea las instrucciones de suelo radiante para más detalles).

El termostato no es un dispositivo de seguridad y solo debe usarse con productos de calefacción Rointe. Para evitar daños en el suelo, debe seleccionar el tipo de suelo correcto durante el proceso de programación del termostato. **ADVERTENCIA - Nota de seguridad importante.**

Este producto utiliza voltaje de la red eléctrica y su instalación debe ser llevada a cabo por un electricista cualificado. Siempre debe desconectar la fuente de alimentación antes de intentar instalar o reparar el termostato. No debe ponerse en funcionamiento a menos que esté seguro de que toda la instalación de calefacción cumple con los actuales requisitos generales para instalaciones eléctricas. La instalación eléctrica debe estar conforme con las últimas regulaciones sobre cableado.

UBICACIÓN

El termostato debe instalarse dentro de una caja eléctrica de pared que disponga de al menos 35mm de profundidad. Para un rendimiento óptimo, el termostato debe ubicarse en un área con buena ventilación. No debe estar al lado de una ventana o puerta, a la luz directa del sol o sobre una fuente de calor (p.e. un radiador o TV). El termostato está diseñado para operar entre 0°C y 55°C con una humedad relativa inferior al 80%.

2. INSTALACIÓN

1. Separe la carcasa frontal del termostato del módulo de pared:
2. Coloque la carcasa frontal en un lugar seguro.
3. Pase todos los cables a la caja de pared. Asegúrese de haber incluido lo siguiente:
 - Alimentación (Fase y Neutro).
 - Elemento calefactor (Fase y Neutro o solo fase del interruptor).
 - Sensor de suelo o sensor de ambiente.
4. Pase los cables a través de la caja de pared y complete el cableado.

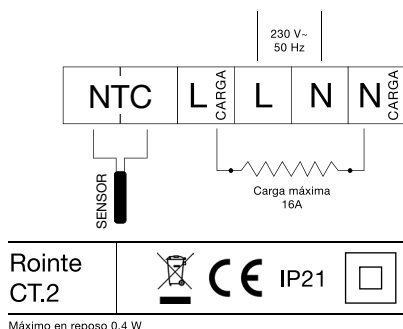
IMPORTANTE: Asegúrese de que los cables estén completamente insertados en los terminales y apretados firmemente. Se deben cortar todos los hilos sueltos ya que podrían provocar un cortocircuito. Si se conectan más elementos calefactores, se requerirá una caja de derivación eléctrica.

Nota: Asegúrese siempre que el cable del sensor esté instalado en un conducto por separado de la alimentación del termostato y del sistema de calefacción.

3. PASOS DE MONTAJE

1. Suelte la carcasa frontal.
2. Retire la placa trasera.
3. Atornille la placa trasera a la caja de pared con un destornillador.
4. Después de conectar los cables (consulte el esquema de conexión), monte el termostato a la placa trasera y vuelva a colocar la carcasa y marco.

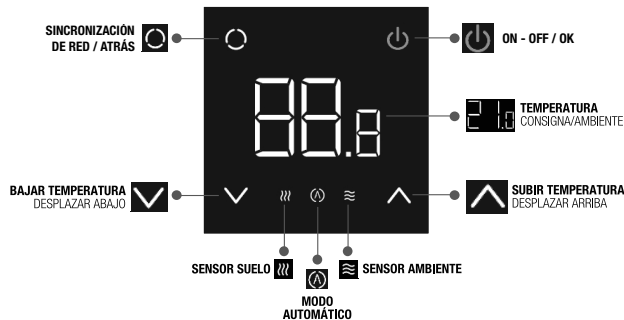
4. ESQUEMA DE CONEXIÓN



5. ESPECIFICACIONES ELÉCTRICAS

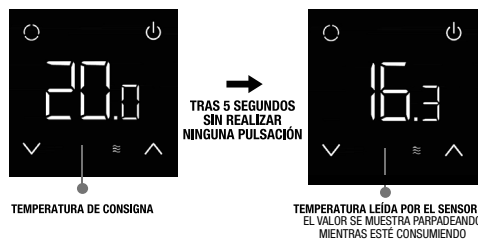
- Voltaje de alimentación: 230V +/- 10% a 50Hz.
- El termostato no está diseñado para usarse con una fuente de alimentación intermitente.
- Carga máxima: 16A resistiva ó 3680W.
- Clase de aislamiento: II.
- IP21.
- Conectividad Wi-Fi.
- Sensor de suelo: 10 KOhm

6. SIMBOLOGÍA



7. FUNCIONAMIENTO DEL TERMOSTATO

Tras completar la configuración inicial el termostato mostrará en pantalla la temperatura consigna y la temperatura leída por el sensor.



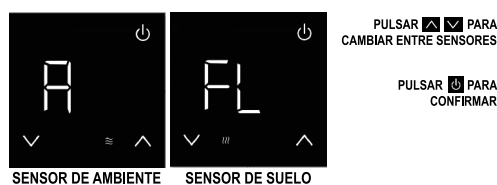
La configuración inicial se llevará a cabo en el primer encendido del termostato.

7.1. PRIMER INICIO

01. Hora y fecha.



02. Selección del sensor.



03. Sincronización de su aparato con la red Wi-Fi.

1	Descargar la App Rointe Connect y registrarlos.
2	Cuando el símbolo de red del termostato aparezca parpadeando pulsar 3 segundos el icono.
3	Nuestro termostato genera una red Wi-Fi y nos muestra en pantalla los 3 últimos dígitos de la red generada.
4	Asegúrese de que nuestro smartphone está conectado a la red Wi-Fi a la que queremos conectar nuestro producto.
5	Por último, conectamos nuestro smartphone con la red generada por el termostato (ej. ROH_0731). En el display se mostrarán los caracteres "PrO" parpadeando y a continuación se reiniciará. De este modo nuestro termostato quedará emparejado al router de la vivienda y conectado a internet.

7.2. MENÚ

Pulsando durante 3 segundos accedemos al menú.

PROGRAMACIÓN		ESTABLICER UNA PREPROGRAMACIÓN O REALIZAR UNA PROPIA	ESTABLICER UN LÍMITE MÁXIMO DE TEMPERATURA EN LOS SENSORES		TEMPERATURA LÍMITE
HORA Y FECHA		ESTABLICER LA HORA Y FECHA	MODIFICAR LA INTENSIDAD DEL BACKLIGHT CUANDO EL TERMOSTATO ESTÉ EN MODO REPOSO		BACKLIGHT
VENTANAS ABIERTAS		ACTIVAR O DESACTIVAR EL MODO DE VENTANAS ABIERTAS	SELECCIONAR EL SENSOR DE CONSIGNA		SENSOR PREDETERMINADO
PUESTA EN MARCHA ADAPTABLE		ACTIVAR O DESACTIVAR EL MODO DE PUESTA EN MARCHA ADAPTABLE	INHABILITAR SENSOR DE SUELO		INHABILITAR SENSOR DE SUELO
COMPENSACIÓN DE TEMPERATURA		REALIZAR UNA COMPENSACIÓN DE TEMPERATURA SOBRE LOS SENSORES	REALIZAR UN RESET A FÁBRICA		RESET A FÁBRICA

7.3. PROGRAMACIÓN

Para programar el termostato debemos acceder al submenú “programación” (Pr1) y seleccionar ON. A continuación, se nos mostrará las 3 pre-programaciones (P1 - P2 - P3) y una editable por el usuario (Pu). Para realizar una programación propia elegiremos Pu. Seleccionamos con . A continuación:

1. SUBMENU SET		SET	Configurar las temperaturas consigna de los modos ECO, CONFORT y FROST
Establecer consignas CONFORT/ECO/ FROST-OFF		CO n	Establecer temperatura CONFORT: 19-30°C
		ECO	Establecer temperatura ECO: 7.5-18.5°C
		Fr0 OFF	Establecer consigna FROST (7°C) - OFF
1. SUBMENU SET		PE r	Realizar la programación horaria.
Seleccionar parámetros de tiempo		1d	Todos los días iguales
		5-2d	Semana / Fin de semana
		7d	Cada día diferente

Tras seleccionar un parámetro de tiempo (1d/5-2d/7d) comenzamos a establecer la consigna deseada por cada hora

Los dígitos indican la hora/El valor pequeño indica la consigna. Con pasamos de hora. Con intercambiamos entre consignas.

Al subir de la hora 23 pasa a las 00 del día siguiente. Nos muestra la siguiente pantalla indicativa de día o semana/fin de semana.

C: Confort
E: Eco
F: Frost
-: Off

Con salimos hacia atrás.

PREPROGRAMACIÓN 1

	INICIO	FIN	TEMPERATURA
PERIODO 1	6:00	8:00	21°C
PERIODO 2	8:00	19:00	15°C
PERIODO 3	19:00	23:00	21°C
PERIODO 4	23:00	6:00	15°C

PREPROGRAMACIÓN 2

	INICIO	FIN	TEMPERATURA
PERIODO 1	7:00	11:00	21°C
PERIODO 2	11:00	18:00	15°C
PERIODO 3	18:00	23:00	21°C
PERIODO 4	23:00	7:00	15°C

PREPROGRAMACIÓN 3

	INICIO	FIN	TEMPERATURA
PERIODO 1	8:00	21:00	21°C
PERIODO 2	21:00	8:00	15°C

8. GARANTÍA



Rointe® garantiza que este producto estará libre de defectos en la mano de obra o los materiales, bajo uso y servicio normales, durante un período de tres (3) años a partir de la fecha de compra por parte del consumidor. Si en algún momento durante el período de garantía se determina que el producto es defectuoso, Rointe® lo reparará o lo reemplazará, a cargo de Rointe®. Si el producto es defectuoso, por favor:

– Devuélvalo con una factura de venta u otra prueba de compra fechada, al lugar donde lo adquirió. Póngase en contacto con Rointe®. Rointe® determinará si el producto debe ser devuelto o reemplazado. Esta garantía no cubre los costos de remoción o reinstalación, y no se aplicará si Rointe demuestra que el defecto o el mal funcionamiento fue causado por el daño ocurrido mientras el producto se encontraba en posesión del usuario final.

La única responsabilidad de Rointe® será reparar o reemplazar el producto dentro de los términos establecidos anteriormente. **Rointe® no será responsable por ninguna pérdida o daño de ningún tipo, incluyendo consecuenciales que resulten, directamente o indirectamente, de cualquier violación de cualquier garantía, expresa o implícita, o cualquier otra falta de este producto. esta garantía es la única garantía expresa que rointe hace en este producto. la duración de cualquier garantía implícita, incluyendo garantías de comerciabilidad y adecuación para un propósito en particular, se limita por el presente a los dos años duración de esta garantía.** Esta Garantía no afecta sus derechos estatutarios.

Por favor registre su producto en: www.rointe.com.

1. INTRODUCTION

This thermostat is designed to improve the thermal comfort of your home by providing programming of your underfloor heating system. It is designed to receive temperature signals through the following sensors:

1. Air sensor located inside the thermostat.
2. Sensor installed on the floor (see underfloor heating instructions for more details).

This thermostat is not a safety device and should only be used with Rointe heating products. To avoid damaging the floor, you must select the correct floor type during the thermostat programming process. **WARNING - important safety note.**

This product uses mains voltage and its installation must be carried out by a qualified electrician. You should always disconnect the power supply before attempting to install or repair the thermostat. It should not be switched on unless you are sure that the entire heating installation complies with the current general requirements for electrical installations. The electrical installation must comply with the latest wiring regulations.

LOCATION

This thermostat must be installed inside an electric wall box that has a depth of at least 35mm. For optimum performance, this thermostat should be located in an area with good ventilation. It should not be positioned next to a window or door, in direct sunlight or near a heat source (e.g. a radiator or TV). This thermostat is designed to operate between 0°C and 55°C, with a relative humidity below 80%.

2. INSTALLATION

1. Separate the front cover of the thermostat from the wall module.
2. Place the front cover in a safe place to avoid damage.
3. Pass all the cables to the wall box. Make sure you have included the following:
 - Feed (phase and neutral).
 - Heating element (phase and neutral or only phase of the switch).
 - Floor sensor or air sensor.
4. Pass the wires through the wall box and complete the wiring.

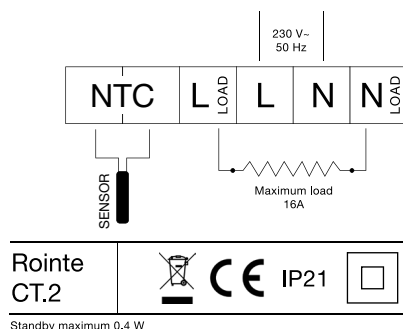
IMPORTANT: Make sure the cables are fully inserted into the terminals and tightened securely. All loose wires should be cut as they could cause a short circuit. If more heating elements are connected, an electrical bypass box will be required.

Note: Always make sure that the sensor cable is installed in a conduit separate from the power supply of the thermostat and the heating system.

3. ASSEMBLY

1. Release the front cover.
2. Remove the back plate.
3. Screw the back plate to the wall box with a screwdriver.
4. After connecting the cables (see connection diagram), mount the thermostat to the back plate and replace the housing and frame.

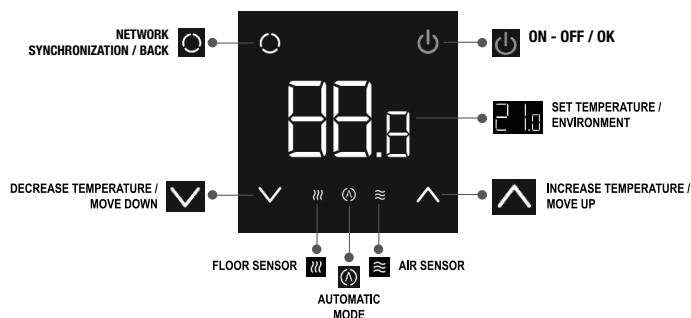
4. CONNECTION DIAGRAM



5. ELECTRICAL SPECIFICATION

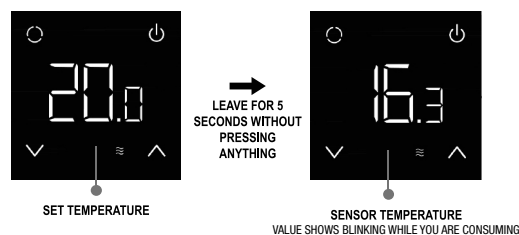
- Supply voltage: 230V +/- 10% at 50Hz
- This thermostat is not designed to be used with an intermittent power supply.
- Maximum load: 16A resistance or 3,680W
- Insulation class: II
- IP21
- Wi-Fi connectivity
- Floor sensor: 10 KOhm

6. ICONS



7. FUNCTIONS

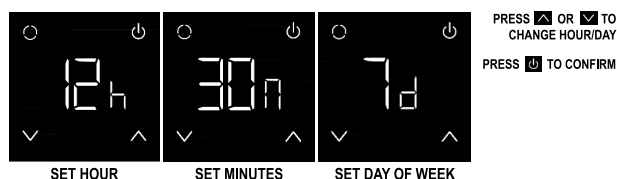
After completing the initial configuration, the thermostat will display the setpoint temperature and the temperature read by the sensor.



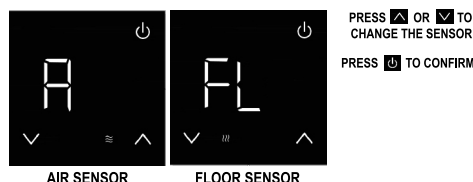
The initial configuration starts when the thermostat is switched on for the first time.

7.1. CONFIGURATION

01. Time and date



02. Select sensor



03. Wi-Fi synchronization

1	Download the Rointe Connect app and register.
2	The Wi-Fi network symbol will blink. Press the icon for 3 seconds.
3	The thermostat will generate a Wi-Fi network (SSID) and show the last 3 digits of this network on the screen.
4	Ensure your smartphone is connected to the same Wi-Fi network you want the thermostat connected to.
5	Connect your smartphone to thermostat Wi-Fi network (e.g. ROH_0731). "PrO" characters will flash and thermostat will restart.

7.2. MENU

Press for 3 seconds to access the menu.

<p>PROGRAMMING →</p> <p>TIME & DATE →</p> <p>OPEN WINDOWS →</p> <p>ADAPTABLE START UP →</p> <p>TEMPERATURE OFFSET →</p>	 	<p>SET A PROGRAM OR CREATE YOUR OWN</p> <p>SET TIME & DAY</p> <p>TURN OPEN WINDOWS ON / OFF</p> <p>TURN ADAPTABLE START UP ON / OFF</p> <p>PERFORM A TEMPERATURE OFFSET ON THE SENSORS</p>	<p>SET MAXIMUM TEMPERATURE FOR SENSORS</p> <p>MODIFY BACKLIGHT INTENSITY OF SLEEP MODE</p> <p>SELECT THE DEFAULT SENSOR</p> <p>DISABLE THE FLOOR SENSOR</p> <p>PERFORM FACTORY RESET</p>	<p>LIMIT TEMPERATURE ←</p> <p>BACKLIGHT ←</p> <p>DEFAULT SENSOR ←</p> <p>DISABLE FLOOR SENSOR ←</p> <p>FACTORY RESET ←</p>
---	------------------	--	--	--

7.3. PROGRAMMING

To program the thermostat access the “programming” (Pr1) sub-menu and select ON. Next, you will see the 3 pre-programs (P1 - P2 - P3) and one editable by the user (Pu). To carry out your own programming, choose Pu and confirm with . Then:

1. SUBMENU SET		SET	Set the setpoint temperatures of the ECO, COMFORT and FROST modes
Set setpoints COMFORT / ECO / FROST-OFF		COn	Set COMFORT temperature: 19-30 °C Set temperature
		ECO	Set temperature ECO: 7.5-18.5 °C
		Fr0 OFF	Set slogan FROST (7 °C) - OFF
1. SUBMENU SET		PEr	Perform the time schedule
Select time parameters		1d	All days equal
		5-2d	Week / Weekend
		7d	Every day different

After selecting a time parameter (1d / 5-2d / 7d) we start to set the desired setpoint for each hour

The digits indicate the time / The small value indicates the slogan
 With we passed of hour. With we exchanged between slogans.

When climbing from the 23rd hour it passes at 00 the next day. It shows us the following indicative screen of day or week / weekend.

With we go backwards.

PRE-PROGRAMME 1

	START	END	TEMPERATURE
PERIOD 1	6:00	8:00	21°C
PERIOD 2	8:00	19:00	15°C
PERIOD 3	19:00	23:00	21°C
PERIOD 4	23:00	6:00	15°C

PRE-PROGRAMME 2

	START	END	TEMPERATURE
PERIOD 1	7:00	11:00	21°C
PERIOD 2	11:00	18:00	15°C
PERIOD 3	18:00	23:00	21°C
PERIOD 4	23:00	7:00	15°C

PRE-PROGRAMME 3

	START	END	TEMPERATURE
PERIOD 1	8:00	21:00	21°C
PERIOD 2	21:00	8:00	15°C

8. GUARANTEE

Rointe® guarantees this product will be free from defects in workmanship or materials, under normal use and service, for a period of three (3) years from the date of purchase by the consumer. If during the guarantee period the product is determined to be defective, Rointe® will assume responsibility for repair or replacement. If the product is defective, please:

- Return it, with a sales invoice or other dated proof of purchase, to the place from which it was purchased Contact Rointe®, who will determine if the product should be returned or replaced.

This guarantee does not cover the costs of removal or reinstallation, and will not apply if Rointe demonstrates that the defect or malfunction was caused by damage occurred whilst in the possession of the end user, by not following the installation or instructions in this manual or during installation. The sole responsibility of Rointe® will be to repair or replace the product within the terms set forth above. **Rointe® will not be responsible for any loss or damage of any kind, including consequences that result, directly or indirectly, from any breach of any warranty, express or implied, or any other fault of this product. This guarantee is the only one expressed by Rointe on this product. The duration of any implied guarantee, including guarantees of merchantability and fitness for a particular purpose, is hereby limited to the two years duration of this guarantee as stated above.** This Guarantee does not affect your statutory rights.

Please register your product at: www.rointe.co.uk.

1. INTRODUCTION

Ce thermostat est conçu pour améliorer le confort de votre maison en fournissant une régulation temporisée de votre système de chauffage. Il est conçu pour recevoir des signaux de température à travers les capteurs suivants :

1. Capteur d'air situé à l'intérieur du thermostat
2. Capteur installé dans le plancher (voir les instructions de chauffage par le sol pour plus de détails).

Le thermostat n'est pas un dispositif de sécurité et ne doit être utilisé qu'avec les produits de chauffage Rointe. Pour éviter d'endommager le plancher, vous devez choisir le bon type de plancher pendant le processus de programmation du thermostat. **AVERTISSEMENT - remarque de sécurité importante.**

Ce produit utilise la tension secteur et doit être installé par un électricien qualifié. Débranchez toujours l'alimentation électrique avant d'essayer d'installer ou d'entretenir le thermostat. Il ne doit pas être mis en service si vous n'êtes pas certain que l'ensemble de l'installation de chauffage répond aux exigences générales en vigueur pour les installations électriques. L'installation électrique doit être conforme aux dernières réglementations en matière de câblage.

EMPLACEMENT

Le thermostat doit être installé à l'intérieur d'une boîte murale électrique d'au moins 35 mm de profondeur. Pour un rendement optimal, le thermostat doit être placé dans un endroit bien ventilé. Il ne doit pas se trouver à côté d'une fenêtre ou d'une porte, à la lumière directe du soleil ou au-dessus d'une source de chaleur (p. ex. radiateur ou TV). Le thermostat est conçu pour fonctionner entre 0°C et 55°C avec une humidité relative inférieure à 80%.

2. INSTALLATION

1. Séparer le boîtier du thermostat du module mural.
2. Placer le boîtier avant dans un endroit sûr.
3. Acheminez tous les câbles vers la boîte murale. Assurez-vous d'avoir inclus les éléments suivants.
 - Alimentation (phase et neutre).
 - Élément chauffant (phase et neutre ou phase seule du disjoncteur).
 - Capteur de plancher ou capteur de d'air.
4. Faites passer les câbles dans la boîtemurale et terminez le câblage.

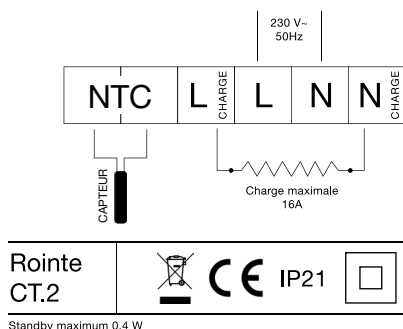
IMPORTANT : Assurez-vous que les fils sont complètement insérés dans les bornes et bien serrés. Tous les fils en trop doivent être coupés car ils pourraient causer un court-circuit. Si d'autres éléments chauffants sont raccordés, une boîte de jonction électrique est nécessaire.

Remarque: Assurez-vous toujours que le câble de la sonde est installé dans un conduit séparé du thermostat et de l'alimentation du système de chauffage.

3. ÉTAPES DE MONTAGE

1. Déverrouiller le boîtier.
2. Retirer la plaque arrière.
3. Visser la plaque arrière au boîtier mural à l'aide d'un tournevis.
4. Après avoir branché les câbles (voir schéma de câblage), monter le thermostat sur la plaque arrière et replacer le boîtier et le cadre.

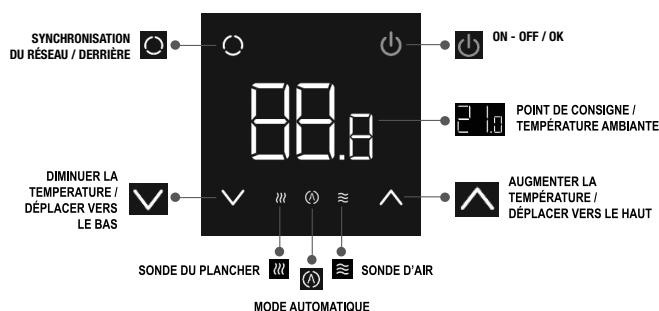
4. SCHÉMA DE RACCORDEMENT



5. SPÉCIFICATIONS ÉLECTRIQUES

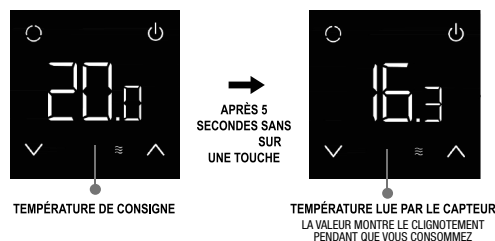
- Tension d'alimentation: 230V +/- 10% at 50Hz
- Le thermostat n'est pas conçu pour être utilisé avec une alimentation intermittente.
- Charge maximale: 16A résistif ou 3.680W
- Classe d'isolation: II
- IP21
- Conectivité Wi-Fi
- Capteur de plancher: 10 KOhm

6. SYMBOLOGIE



7. FONCTIONNEMENT DU THERMOSTAT

Après avoir terminé la configuration initiale, le thermostat affiche la température de consigne et la température lue par la sonde.



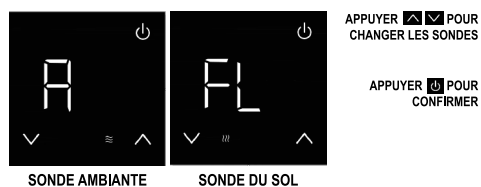
La configuration initiale sera effectuée lors du premier allumage du thermostat.

7.1. INITIATION

01. Heure et date



02. Selection de la sonde



03. Synchronisation Wi-Fi

1	Téléchargez l'app Rointe Connect et s'enregistrer.
2	Appuyez sur l'icône 3 secondes lorsque le symbole du réseau du thermostat commence à clignoter.
3	Notre thermostat génère un réseau wifi y nous montre sur l'écran les 3 derniers chiffres du réseau généré.
4	Assurez-vous que votre smartphone est connecté au réseau WIFI auquel vous souhaitez connecter votre produit.
5	Pour terminer, connectez votre smartphone au réseau généré par le thermostat (ex. ROH_0371). Les caractères "PrO"; clignotants s'affichent à l'écran, puis redémarrent. Le thermostat sera jumelé à la box et connecté à Internet.

7.2. MENU

Appuyez 3 secondes pour accéder au menu.

<p>PROGRAMMATION → </p> <p>DATE ET HEURE → </p> <p>FENÊTRES OUVERTES → </p> <p>MISE EN SERVICE ADAPTABLE → </p> <p>COMPENSATION DE LA TEMPÉRATURE → </p>	<p>ÉTABLIR UNE PRÉPROGRAMMATION CREEZ VOTRE PROPRE PROGRAMMATION</p> <p>ÉTABLIR LA DATE ET L'HEURE</p> <p>ACTIVER OU DESACTIVER LE MODE FENÊTRES OUVERTES</p> <p>ACTIVER OU DESACTIVER LE MODE DE MISE EN MARCHE ADAPTABLE</p> <p>RÉALISER UNE COMPENSATION DE TEMPÉRATURE SUR LES SENSEURS</p>	<p>ÉTABLIR UNE LIMITE MAXIMUM DE TEMPÉRATURE SUR LES SENSEURS</p> <p>MODIFIER L'INTENSITÉ DU BACKLIGHT QUAND LE THERMOSTAT EST EN MODE REPOS</p> <p>SÉLECTIONNER LE SENSEUR DE CONSIGNATION</p> <p>INHABILITER LE SENSEUR DE SOL</p> <p>RÉINITIALISATION D'USINE</p>	<p>TEMPÉRATURE LIMITE ← </p> <p>BACKLIGHT ← </p> <p>SENSEUR PRÉDETERMINÉ ← </p> <p>INHABILITER SENSEUR DU SOL ← </p> <p>RESET D'USINE ← </p>
--	---	--	--

7.3. PROGRAMMATION

Pour programmer le thermostat nous devons accéder au sous-menu "programmation" (Pr1) et sélectionner ON.

Ensuite, les 3 pré-programmations (P1 - P2 - P3) apparaîtront ainsi qu'une programmation éditable par l'utilisateur (Pu). Pour réaliser une propre programmation nous choisirons Pu. Nous sélectionnerons avec . Ensuite :

1. SUBMENU SET		SET	Régler les températures de consigne des modes ECO, CONFORT et FROST
Consignes de consigne CONFORT / ECO / FROST-OFF		COn	Réglage de la température de CONFORT: 19-30 °C
		ECO	Régler la température ECO: 7,5-18,5 °C
		Fr0 OFF	Définir le slogan GEL (7 °C) - OFF
1. SUBMENU SET		PEr	Effectuer le calendrier
Sélectionnez les paramètres de temps		1d	Tous les jours pareils
		5-2d	Semaine / Fin de semaine
		7d	Chaque jour différent

Après avoir sélectionné un paramètre de temps (1d / 5-2d / 7d), nous commençons à définir le point de consigne souhaité pour chaque heure.

Heure: 00:00
E: ECO

C: Confort
E: Eco
F: Frost
-: Off

Heure: 12:00
C: CONFORT

Les chiffres indiquent l'heure / La petite valeur indique le slogan
Avec nous passons d'heure. Avec nous avons échangé entre slogans.

En montant à partir de la 23ème heure, il passe à 00 heures le lendemain. Il nous montre l'écran indicatif suivant du jour ou de la semaine / du fin de semaine.

Avec nous allons en arrière.

PRÉ-PROGRAMMATION 1

	COMMENCER	TERMINER	TEMPÉRATURE
PÉRIODE 1	6:00	8:00	21°C
PÉRIODE 2	8:00	19:00	15°C
PÉRIODE 3	19:00	23:00	21°C
PÉRIODE 4	23:00	6:00	15°C

PRÉ-PROGRAMMATION 2

	COMMENCER	TERMINER	TEMPÉRATURE
PÉRIODE 1	7:00	11:00	21°C
PÉRIODE 2	11:00	18:00	15°C
PÉRIODE 3	18:00	23:00	21°C
PÉRIODE 4	23:00	7:00	15°C

PRÉ-PROGRAMMATION 3

	COMMENCER	TERMINER	TEMPÉRATURE
PÉRIODE 1	8:00	21:00	21°C
PÉRIODE 2	21:00	8:00	15°C

8. GARANTIE



Rointe® garantit ce produit contre tout défaut de fabrication ou de matériaux dans des conditions normales d'utilisation et d'entretien pendant une période de trois (3) ans à compter de la date d'achat par le consommateur. Si, à tout moment pendant la période de garantie, le produit est défectueux, Rointe® assume les frais de réparation ou de remplacement. Si le produit est défectueux, veuillez:

- Contacter Rointe®. Rointe® déterminera si le produit doit être retourné ou remplacé. Cette garantie ne couvre pas les frais de démontage ou de réinstallation et ne s'applique pas si Rointe prouve que le défaut ou le dysfonctionnement a été causé par des dommages survenus pendant que le produit était en possession de l'utilisateur final.

La seule responsabilité de Rointe® sera de réparer ou de remplacer le produit dans les conditions énoncées ci-dessus. **Rointe® n'est pas responsable des pertes ou dommages de quelque nature que ce soit, y compris les dommages indirects, résultant, directement ou indirectement, d'une violation de toute garantie implicite, ou de toute autre violation de ce produit. Cette garantie est la seule garantie expresse que Rointe accorde à ce produit. la durée de toute garantie implicite, y compris les garanties de qualité marchande et de conformité pour un usage particulier, est limitée à deux ans. Cette garantie n'affecte pas vos droits légaux.**

Veuillez enregistrer votre appareil sur: www.rointe.fr.

1. INTRODUÇÃO

Este termostato está desenhado para ajudar no conforto da sua casa, fornecendo uma regulação temporizada do seu sistema de aquecimento. Está projetado para receber sinais de temperatura através dos seguintes sensores:

- Sensor de ar localizado dentro do termostato.
- Sensor instalado no chão (ver instruções do chão radiante para mais detalhes).

O termostato não é um dispositivo de segurança e só deve ser usado com produtos de aquecimento Rointe. Para evitar danos no piso, deve seleccionar o tipo de piso correto durante o processo de programação do termostato. **AVISO - Nota de segurança importante.**

Este produto usa voltagem de rede e a sua instalação deve ser realizada por um electricista qualificado. Deve sempre desconectar a fonte de alimentação antes de tentar instalar ou reparar o termostato. Não deve ser colocado em operação a menos que tenha certeza de que toda a instalação de aquecimento está em conformidade com os requisitos gerais atuais para instalações elétricas. A instalação elétrica deve estar em conformidade com os regulamentos mais recentes sobre cabeamento.

LOCALIZAÇÃO

O termostato deve ser instalado dentro de uma caixa elétrica de parede com pelo menos 35 mm de profundidade. Para um desempenho ótimo, o termostato deve estar localizado numa área com boa ventilação. Não deve estar ao lado de uma janela ou porta, sob luz solar direta ou sobre uma fonte de calor (por exemplo, um radiador ou TV). O termostato é projetado para operar entre 0°C e 55°C com humidade relativa menor que 80%.

2. INSTALAÇÃO

1. Separe a tampa frontal do termostato do módulo de parede.
2. Coloque a tampa da frente num lugar seguro.
3. Passe todos os cabos para a caixa de parede. Certifique-se de ter incluído o seguinte:
 - Alimentação (Fase e Neutro).
 - Elemento de aquecimento (Fase e Neutro ou apenas fase do comutador).
 - Sensor de piso ou sensor de ambiente.
4. Passe os fios pela caixa de parede e complete o cabeamento.

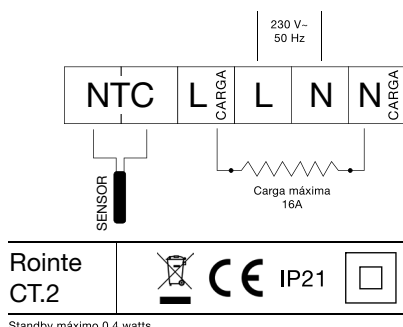
IMPORTANTE: Certifique-se de que os cabos estejam totalmente inseridos nos terminais e apertados de forma segura. Todos os fios soltos devem ser cortados, pois podem causar um curto-circuito. Se estiverem ligados mais elementos de aquecimento, será necessária uma caixa de derivação elétrica.

Nota: Certifique-se sempre de que o cabo do sensor está instalado num eletrocuto separado da fonte de alimentação do termostato e do sistema de aquecimento.

3. PASSOS DE MONTAGEM

1. Solte a tampa frontal.
2. Remova a placa traseira.
3. Aparafuse a placa traseira à caixa de parede com uma chave de fendas.
4. Depois de conectar os cabos (consulte o diagrama de conexão), monte o termostato na placa traseira e substitua o compartimento e a estrutura.

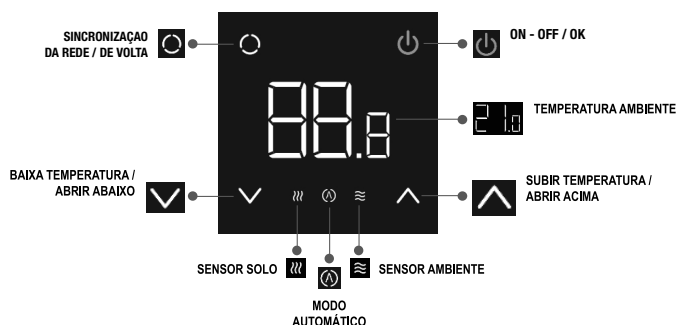
4. ESQUEMA DE LIGAÇÃO



5. ESPECIFICAÇÕES ELÉCTRICAS

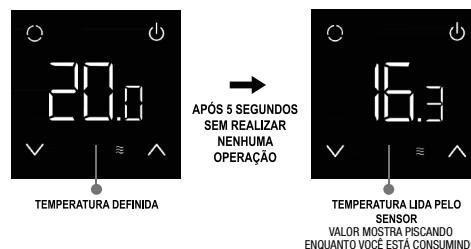
- Voltagem de alimentação: 230V +/- 10% a 50Hz.
- O termostato não foi projetado para ser utilizado com uma fonte de alimentação intermitente.
- Carga máxima: 16A resistiva ou 3680W.
- Classe de isolamento: II.
- IP21
- Conectividade Wi-Fi
- Sensor de piso: 10 KOhm

6. SIMBOLOGIA



7. FUNCIONAMENTO DO THERMOSTATO

Depois de completar a configuração inicial, o termostato mostrará no ecrã a temperatura nominal e a temperatura lida pelo sensor.



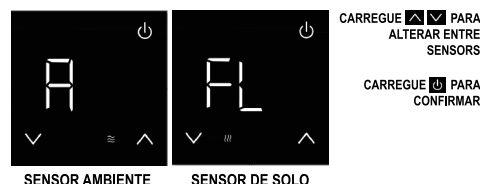
A configuração inicial será realizada na primeira ignição do termostato.

7.1. PRIMEIRA UTILIZAÇÃO

01. Hora e data:



02. Seleção do sensor:



03. Sincronização de rede

1	Descarregue a aplicação Rointe Connect e registe-se.
2	Quando o símbolo da rede do termostato estiver a piscar, pressione o ícone durante 3 segundos.
3	O nosso termostato cria uma rede Wi-Fi e mostra no ecrã os últimos 3 dígitos da rede criada.
4	Certifique-se de que o seu smartphone está conectado à rede Wi-Fi à qual pretende conectar o nosso produto.
5	Por fim, ligamos o nosso smartphone à rede criada pelo termostato (ex.ROH_0371). Os caracteres "PrO" irão piscar no visor e depois reiniciarão. Desta forma, o nosso termostato será emparelhado com o router da casa e conectado à internet.

7.2. MENU

Ao carregar durante 3 segundos acedemos ao Menu.

PROGRAMAÇÃO		DEFINIR UMA PRE-PROGRAMAÇÃO OU CRIAR UMA NOVA	DEFINIR UM LIMITE MÁXIMO DE TEMPERATURA NOS SENSORES.		TEMPERATURA LIMITE
HORA E DATA		DEFINIR HORA E DATA	MODIFICAR A INTENSIDADE DA BACKLIGHT DO TERMOSTATO QUANDO ESTA EM MODO REPOSUO		BACKLIGHT
JANELAS ABERTAS		ATIVAR OU DESATIVAR O MODO DE JANELAS ABERTAS	SELECIONAR O SENSOR DE INICIO		SENSOR PRÉ-DETERMINADO
INÍCIO ADAPTÁVEL		ATIVAR OU DESATIVAR O MODO DE INICIO ADAPTÁVEL	INATIVAR O SENSOR DE SOLO		DESATIVAR SENSOR DE SOLO
COMPENSAÇÃO DE TEMPERATURA		REALIZAR UMA COMPENSAÇÃO DE TEMPERATURA NOS SENSORES	REALIZAR UM RESET DE FÁBRICA		RESET DE FÁBRICA

7.3. PROGRAMACIÓN

Para programar o termostato, devemos acessar o submenu “programação” (Pr1) e selecionar ON. Vamos ver os 3 pré-programação (P1 - P2 - P3) e um editável pelo usuário (Pu). Para realizar nossa própria programação, escolhemos o Pu. Selecionamos com . A continuação:

1. SUBMENU SET		SET	Defina as temperaturas nominais dos modos ECO, CONFORT e FROST
Definir pontos de ajuste CONFORT / ECO / FROST-OFF		CO n	Definir temperatura CONFORT: 19-30 ° C
		ECO	Temperatura definida ECO: 7,5-18,5 ° C
		Fr0 OFF	Definir slogan FROST (7 ° C) - OFF
1. SUBMENU SET		PE r	Execute o horário.
Selecione os parâmetros de tempo		1d	Todos os dias igual
		5-2d	Semana / Fim de semana
		7d	Cada dia diferente

Depois de selecionar um parâmetro de tempo (1d / 5-2d / 7d), começamos a definir o setpoint desejado para cada hora

Hora: 00:00
E: ECO

Hora: 12:00
C: CONFORT

C: Confort
E: Eco
F: Frost
-: Off

Os dígitos indicam o tempo / O pequeno valor indica o slogan
Com a gente passou de hora. Com nós trocamos entre slogans.

Ao subir da 23ª hora, passa às 00 do dia seguinte. Mostra-nos a seguinte tela indicativa de dia ou semana / fim de semana.

Com nós vamos para trás.

PRÉ-PROGRAMAÇÃO 1

	INÍCIO	FIM	TEMPERATURA
PERÍODO 1	6:00	8:00	21°C
PERÍODO 2	8:00	19:00	15°C
PERÍODO 3	19:00	23:00	21°C
PERÍODO 4	23:00	6:00	15°C

PRÉ-PROGRAMAÇÃO 2

	INÍCIO	FIM	TEMPERATURA
PERÍODO 1	7:00	11:00	21°C
PERÍODO 2	11:00	18:00	15°C
PERÍODO 3	18:00	23:00	21°C
PERÍODO 4	23:00	7:00	15°C

PRÉ-PROGRAMAÇÃO 3

	INÍCIO	FIM	TEMPERATURA
PERÍODO 1	8:00	21:00	21°C
PERÍODO 2	21:00	8:00	15°C

8. GARANTIA

A Rointe® garante que este produto estará livre de defeitos de fabrico ou materiais, sob uso e serviço normal, por um período de três(3) anos a partir da data da compra pelo consumidor. Se a qualquer momento durante o período de garantia o produto for considerado defeituoso, a Rointe® consertará ou substituirá, sob responsabilidade da Rointe®. Se o produto for defeituoso, por favor:

- Devolva-o, com uma fatura de venda ou outro comprovativo de compra datado, para o local de onde o comprou. Entre em contacto com a Rointe®. A Rointe® irá determinar se o produto deve ser devolvido ou substituído. Esta garantia não cobre os custos de remoção ou reinstalação e não serão aplicados caso a Rointe demonstre que o defeito ou mau funcionamento foi causado pelo dano que ocorreu enquanto o produto estava na posse do utilizador final. A responsabilidade exclusiva da Rointe® será reparar ou substituir o produto dentro dos termos estabelecidos acima. **A Rointe® não será responsável por qualquer perda ou dano de qualquer tipo, incluindo consequências que resultem, direta ou indiretamente, de qualquer violação de qualquer garantia, expressa ou implícita, ou qualquer outra falha deste produto. Esta garantia é a única garantia expressa que a Rointe faz neste produto. A duração de qualquer garantia implícita, incluindo garantias de comercialização e adequação a uma finalidade específica, fica limitada aos dois anos de duração desta garantia.** Esta garantia não afeta os seus direitos estatutários. Por favor, registre o seu produto em: www.rointe.pt.